

COMUNE di FURORE (SA)

PROGETTO ESECUTIVO LAVORI DI SISTEMAZIONE E MESSA IN SICUREZZA DELLA STRADA COMUNALE LAMARO - PINO

PROGETTISTA:
Dott. Ing. Giovanni LANZARA

COLLABORATORI:

Visto: IL SINDACO

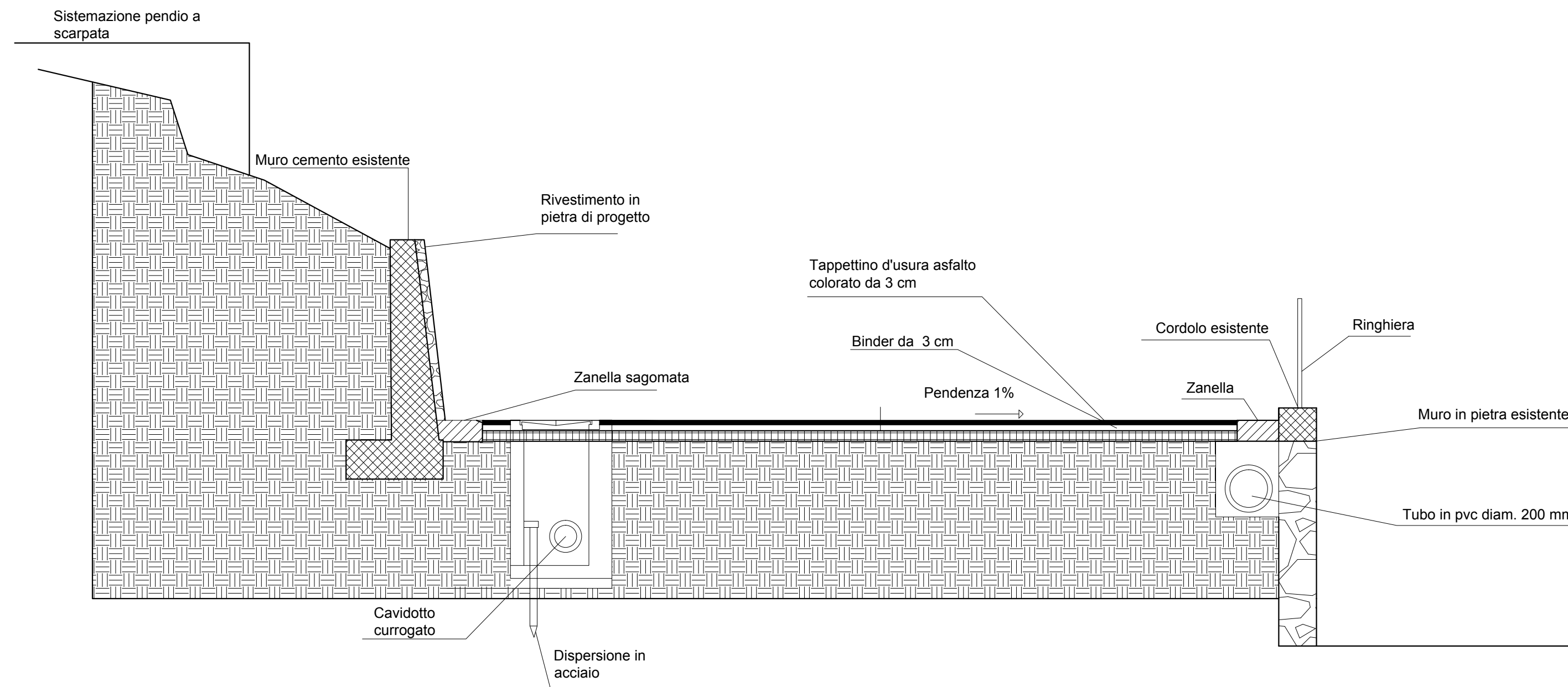
Visto: Il Responsabile del Procedimento

Elaborati	Scala
<input type="checkbox"/> TAV. 01 - Territorializzazione MacroAree	
<input type="checkbox"/> TAV. 02 - Inquadramento Catastale ed Aerofotogrammetrico	
<input type="checkbox"/> TAV. 03 - Documentazione Fotografica	
<input type="checkbox"/> TAV. 04 - Planimetria Stato di Fatto	
<input type="checkbox"/> TAV. 05 - Planimetria Stato di Progetto	
<input type="checkbox"/> TAV. 06 - Profilo Longitudinale	
<input type="checkbox"/> TAV. 07 - Sezioni Stradali	
<input type="checkbox"/> TAV. 08 - Opere d'Arte: Raccolta e Smaltimenti Acque Meteoriche	
<input checked="" type="checkbox"/> TAV. 09 - Opere d'Arte Pubblica Illuminazione - Muri di Sostegno	
<input type="checkbox"/> TAV. 10 - Relazione Tecnica	
<input type="checkbox"/> TAV. 11 - Computo Metrico	
<input type="checkbox"/> TAV. 12 - Elenco Prezzi Unitari	
<input type="checkbox"/> TAV. 13 - Analisi Nuovi Prezzi	
<input type="checkbox"/> TAV. 14 - Costi della Sicurezza	
<input type="checkbox"/> TAV. 15 - Quadro Economico Riepilogativo	
<input type="checkbox"/> TAV. 16 - Piano di Manutenzione	
<input type="checkbox"/> TAV. 17 - Piano di Sicurezza e Coordinamento	
<input type="checkbox"/> TAV. 18 - Incidenza Mano d'Opera	
<input type="checkbox"/> TAV. 19 - Cronoprogramma dei Lavori	
<input type="checkbox"/> TAV. 20 - Capitolato Speciale d'Appalto	
<input type="checkbox"/> TAV. 21 - Schema di Contratto	

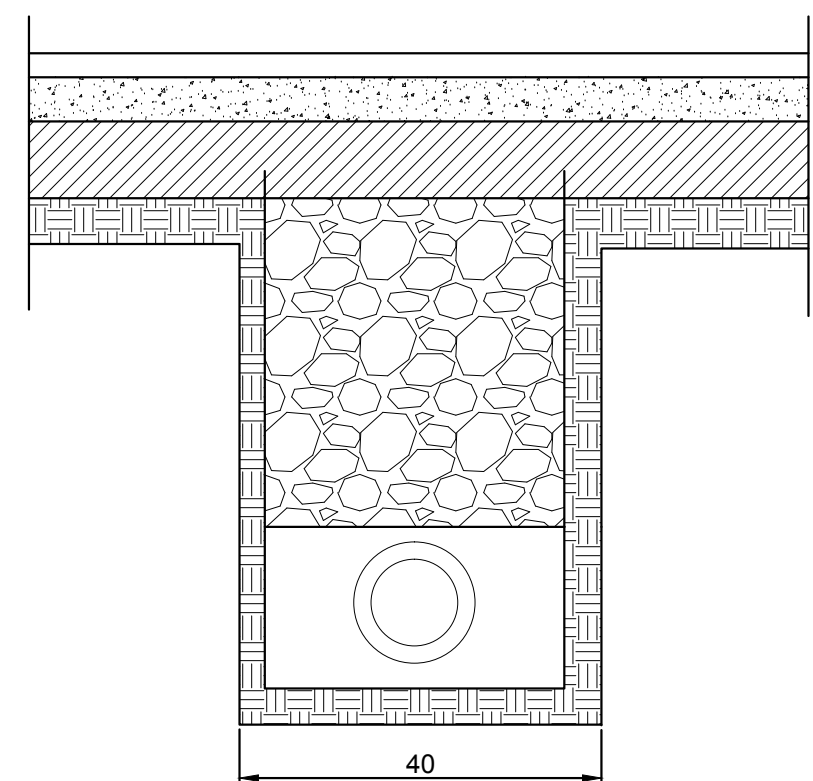
A termini di legge è rigorosamente vietato riprodurre e comunicare a terzi il contenuto del presente documento

SEZIONE TIPO SEDE STRADALE

Scala 1:20

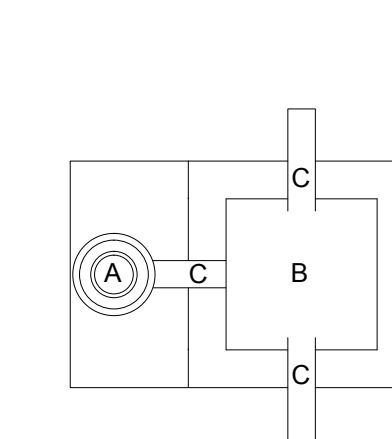
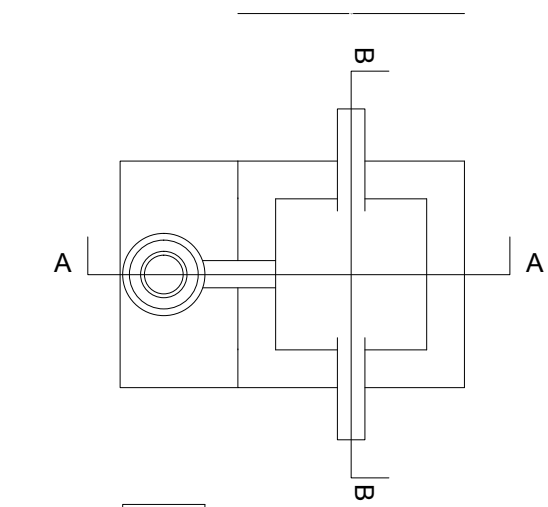
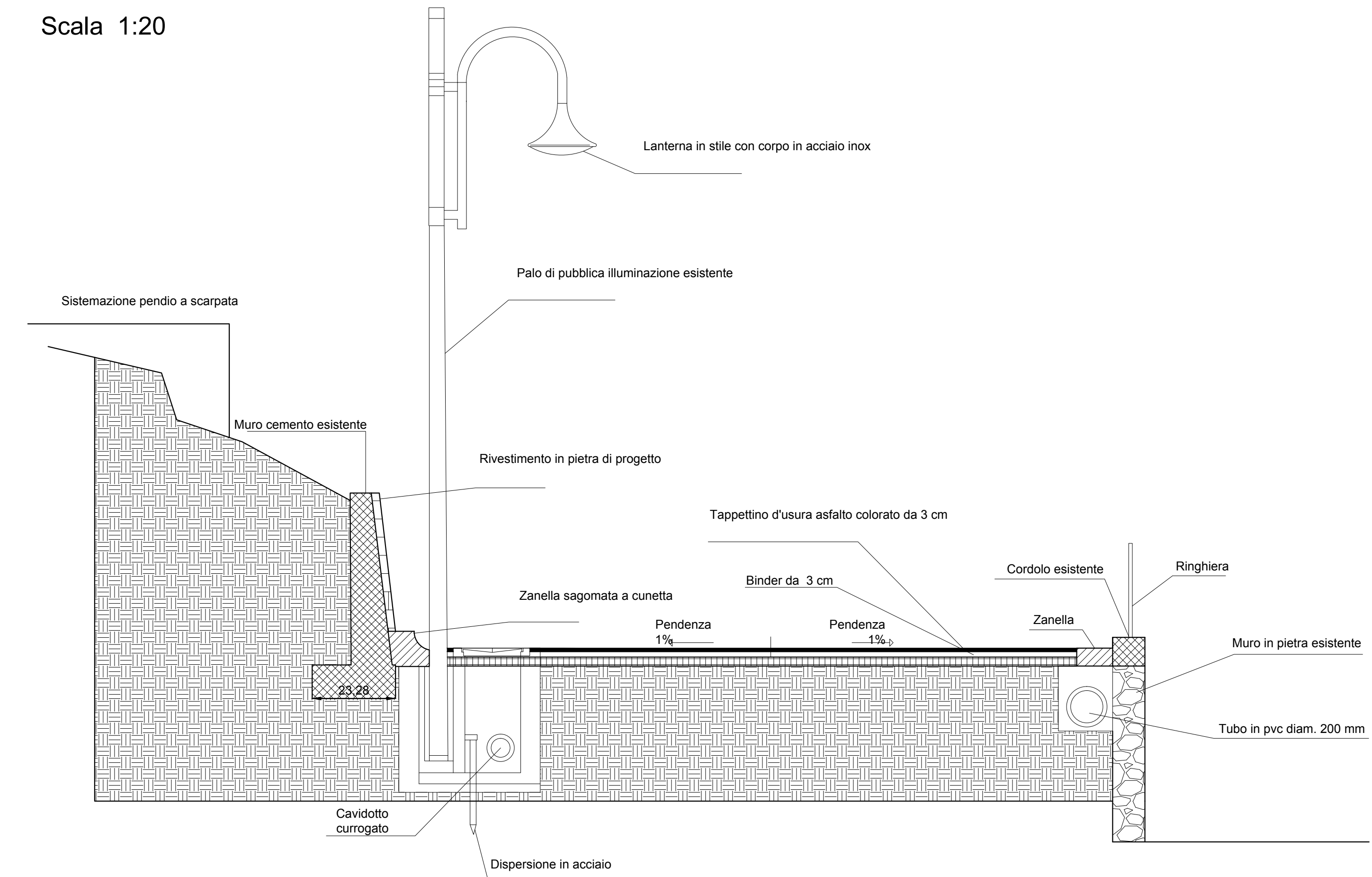


TUBAZIONE POSA CAVI ELETTRICI



SEZIONE TIPO PUBBLICA ILLUMINAZIONE

Scala 1:20



Sezione A-A

Sezione B-B

LEGENDA

- A - Palo di illuminazione pubblica già esistente
- B - Pozzetto di progetto
- C - Tubo di corrugato diam. cm 90